

Hoja de características del producto

Características

ZB4BC2

CABEZA PULS SETA 40MM NEGRO



Principal

Gama de producto	Harmony XB4
Tipo de producto o componente	Cabeza para pulsador no luminoso
Nombre corto del dispositivo	ZB4
Material del bisel	Metal cromado plateado
Diámetro de montaje	22 mm
Se vende en cantidades indivisibles	1
Tipo de cabeza	Estándar
Forma de la cabeza de señalización	Circular
Tipo de operador	Retorno por muelle
Perfil del operador	Negro Seta ø 40 mm, Sin marcado

Complementario

Anchura global cad	40 mm
Altura global cad	40 mm
Profundidad global cad	52 mm
Durabilidad mecánica	5000000 ciclos
Código de composición eléctrica	C1 para <9 contactos uso Individual bloques en montaje frontal C2 para <9 contactos uso Individual y doble bloques en montaje frontal C11 para <3 contactos uso Individual bloques en montaje frontal C15 para <1 contactos uso Individual bloques en montaje frontal
Presentación del dispositivo	Elemento básico

Entorno

Tratamiento de protección	TH
Temperatura ambiente de almacenamiento	-40...70 °C
Temperatura ambiente de funcionamiento	-40...70 °C
Categoría de sobretensión	Clase I acorde a IEC 60536

Grado de protección IP	IP66 acorde a IEC 60529 IP69 IP69K
Grado de protección nema	NEMA 13 NEMA 4X
Grado de protección IK	IK06 acorde a IEC 50102
Normas	EN/IEC 60947-1 EN/IEC 60947-5-5 CSA C22.2 No 14 EN/IEC 60947-5-4 UL 508 JIS C8201-5-1 EN/IEC 60947-5-1 JIS C8201-1
Certificaciones de producto	LROS (Lloyds Register of Shipping) CSA RINA Registrado por UL GL BV DNV
Resistencia a las vibraciones	5 gn (f = 2...500 Hz) acorde a IEC 60068-2-6
Resistencia a los choques	30 gn (duración 18 ms) para aceleración de media onda sinusoidal acorde a IEC 60068-2-27 50 gn (duración 11 ms) para aceleración de media onda sinusoidal acorde a IEC 60068-2-27

Unidades de embalaje

Tipo de unidad del paquete 1	PCE
Tipo de unidad del paquete 2	S02
Tipo de unidad del paquete 3	P06

Sostenibilidad de la oferta

Estado de oferta sostenible	Producto Green Premium
Reglamento REACH	Declaración de REACH
Conforme con REACH sin SVHC	Sí
Directiva RoHS UE	Cumplimiento proactivo (producto fuera del alcance de la normativa RoHS UE) Declaración RoHS UE
Sin metales pesados tóxicos	Sí
Sin mercurio	Sí
Información sobre exenciones de RoHS	SÍ
Normativa de RoHS China	Declaración RoHS China
Comunicación ambiental	Perfil ambiental del producto
Perfil de circularidad	Información de fin de vida útil

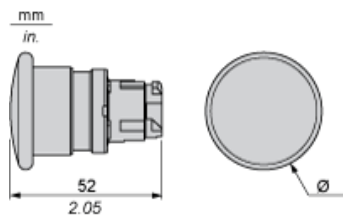
Garantía contractual

Periodo de garantía	18 months
---------------------	-----------

Hoja de características del producto ZB4BC2

Esquemas de dimensiones

Dimensiones



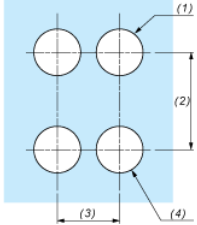
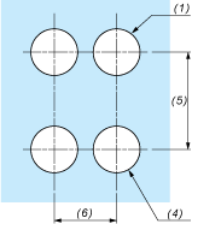
	Ø en mm	Ø en pulgadas
ZB4BC•	40	1.57
ZB4BR•	60	2.36

Hoja de características del producto

ZB4BC2

Montaje y aislamiento

Recorte de panel para pulsadores, conmutadores y luces de pilotos (orificios terminados, listos para la instalación)

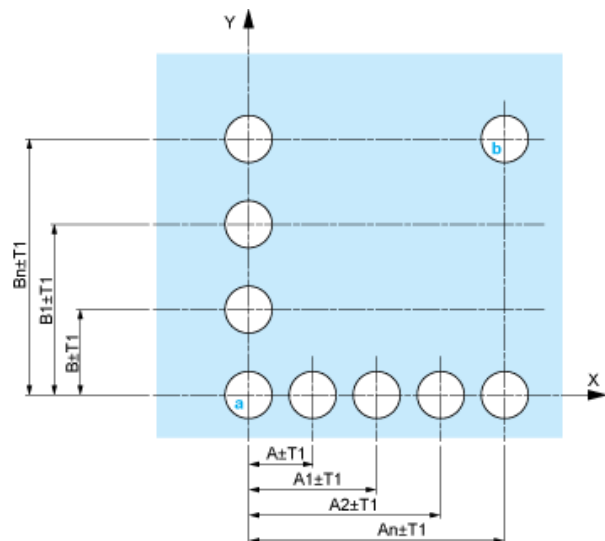
Conexión mediante terminales con tornillo de presión, conectores enchufables o en placa de circuito impreso	Conexión mediante conectores Faston
	
<p>(1) Diámetro en soporte o panel terminado</p> <p>(2) 40 mm mín. (1.57 in mín.)</p> <p>(3) 30 mm mín. (1.18 in mín.)</p> <p>(4) Ø 22,5 mm (0.89 in) recomendado (Ø 22,3 mm $_{0}^{+0,4}$ (0.88 in $_{0}^{+0,016}$))</p> <p>(5) 45 mm mín. (1.78 in mín.)</p> <p>(6) 32 mm mín. (1.26 in mín.)</p>	

Hoja de características del producto ZB4BC2

Montaje y aislamiento

Pulsadores, conmutadores y pilotos para conexión de placa de circuito impreso

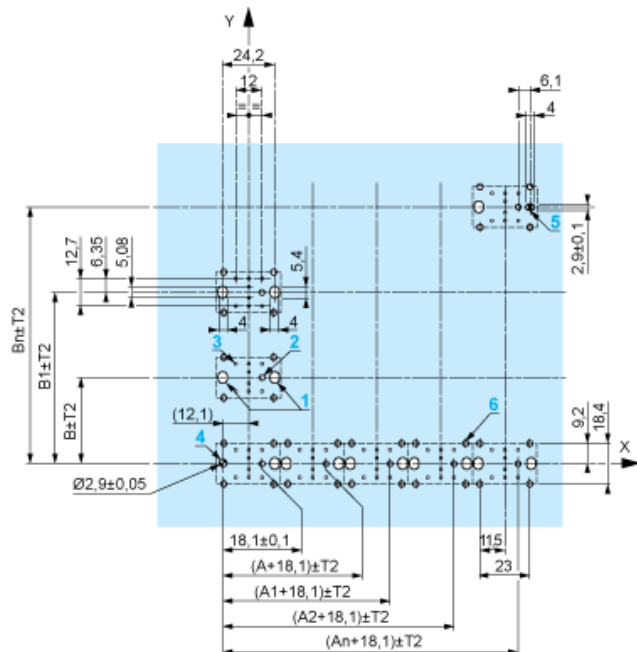
Troquelados del panel (vistos desde el lado del instalador)



- A: 30 mm mín. (1.18 in mín.)
- B: 40 mm mín. (1.57 in mín.)

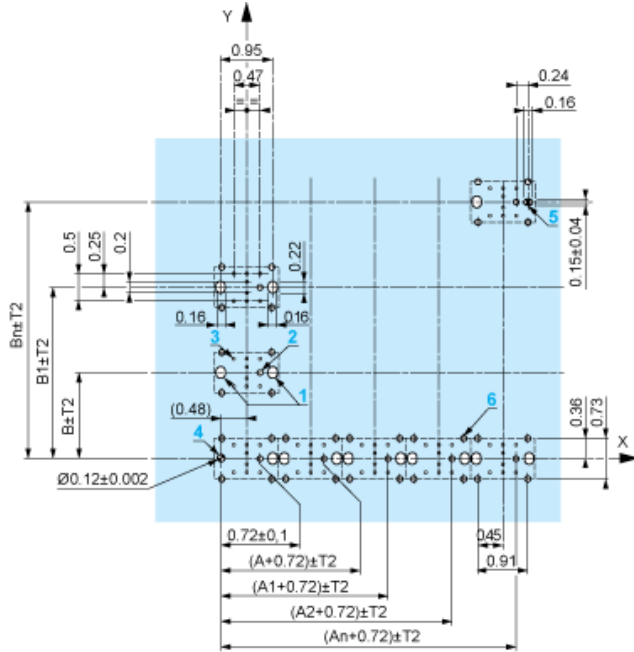
Troquelados de la placa de circuito impreso (vistos desde el lado del bloque eléctrico)

Dimensiones en mm



- A: 30 mm mín.
- B: 40 mm mín.

Dimensiones en pulgadas



A: 1.18 in mín.
B: 1.57 in mín.

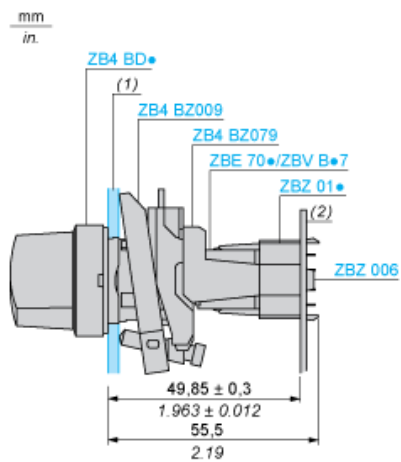
Tolerancias generales del panel y de la placa de circuito impreso

La tolerancia acumulada no puede ser superior a 0,3 mm (0.012 in): $T1 + T2 = 0,3 \text{ mm máx.}$

Precauciones para la instalación

- Grosor mínimo de la placa del circuito: 1,6 mm (0.06 in)
- Diámetro de troquelado: 22,4 mm \pm 0,1 (0.88 in \pm 0.004)
- Orientación del cuerpo/anillo de fijación ZB4 BZ009: $\pm 2^\circ 30'$ (sin incluir los troquelados marcados con a y b).
- Par de apriete de tornillos ZBZ 006: 0,6 N.m (5.3 lbf.in) máx.
- Dejar espacio para un anillo de fijación/pilar ZB4 BZ079 y los tornillos de fijación:
 - cada 90 mm (3.54 in) horizontalmente (X), y 120 mm (4.72 in) verticalmente (Y).
 - con cada cabeza de conmutador de selección (ZB4 BD•, ZB4 BJ•, ZB4 BG•).

Los centros de taladros marcados con a y b están diagonalmente opuestos y deben alinearse con los centros marcados con 4 y 5.



(1) Panel
(2) Placa de circuito impreso

Montaje del adaptador (socket) ZBZ 01•

- 1 2 orificios alargados para el tornillo ZBZ 006
- 2 1 orificio de $\varnothing 2,4 \text{ mm} \pm 0,05$ (0.09 in ± 0.002) para centrar el adaptador ZBZ 01•
- 3 8 orificios de $\varnothing 1,2 \text{ mm}$ (0.05 in)
- 4 1 orificio de $\varnothing 2,9 \text{ mm} \pm 0,05$ (0.11 in ± 0.002) para alinear la placa de circuito impreso (con troquelado marcado con a)
- 5 1 orificio alargado para alinear la placa de circuito impreso (con troquelado marcado con b)
- 6 4 orificios $\varnothing 2,4 \text{ mm}$ (0.09 in) para encliquetar el adaptador ZBZ 01•

Las dimensiones An + 18,1 corresponden a los orificios de $\varnothing 2,4 \text{ mm} \pm 0,05$ (0.09 in ± 0.002) para centrar el adaptador ZBZ 01•.

Hoja de características del producto ZB4BC2

Descripción técnica

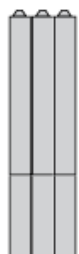
Composición eléctrica correspondiente al código C1



Hoja de características del producto ZB4BC2

Descripción técnica

Composición eléctrica correspondiente al código C2



Hoja de características del producto ZB4BC2

Descripción técnica

Composición eléctrica correspondiente a los códigos C9, C11, SF1 y SR1

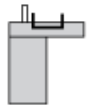


Hoja de características del producto ZB4BC2

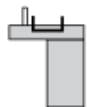
Descripción técnica

Composición eléctrica correspondiente al código C15

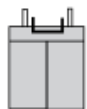
1 N/A



1 N/C



1 N/A + N/C o 1 N/A + N/A o 1 N/C + N/C



Hoja de características del producto ZB4BC2

Descripción técnica

Leyenda

Contacto único



Contacto doble



Bloque luminoso



Ubicación posible

